

**YANGIN DAMPERİ-PRİZMATİK – CKY-01**



**KULLANIM YERİ VE ÖZELLİKLERİ:** Hvac sistemlerinde emiş ve üfleme kanallarında mahaller arası yangın geçişlerini engellemek için kullanılır. Genel kullanımda açık pozisyonda kurulu bekletilir. Motorlu ve sigortalı olarak kullanılabilir.

**MALZEME :** Yangın damperleri gövdesi 1.2 mm. galvaniz plakadan soğuk perçin yöntemi ile imal edilir. Boyutlarına göre Kanat yapıları 100 -150 -200 -250 mm. genişliklerde 1.2 mm galvaniz plakadan imal edilir. Gövde üzerinde kanatlar özel imal edilmiş burçlar vasıtası ile merkezlenmiştir. Sigortalı modellerde gövde üzerinde müdahale kapağı mevcuttur. Sigorta 72°C sıcaklıkta otomatik olarak kopar

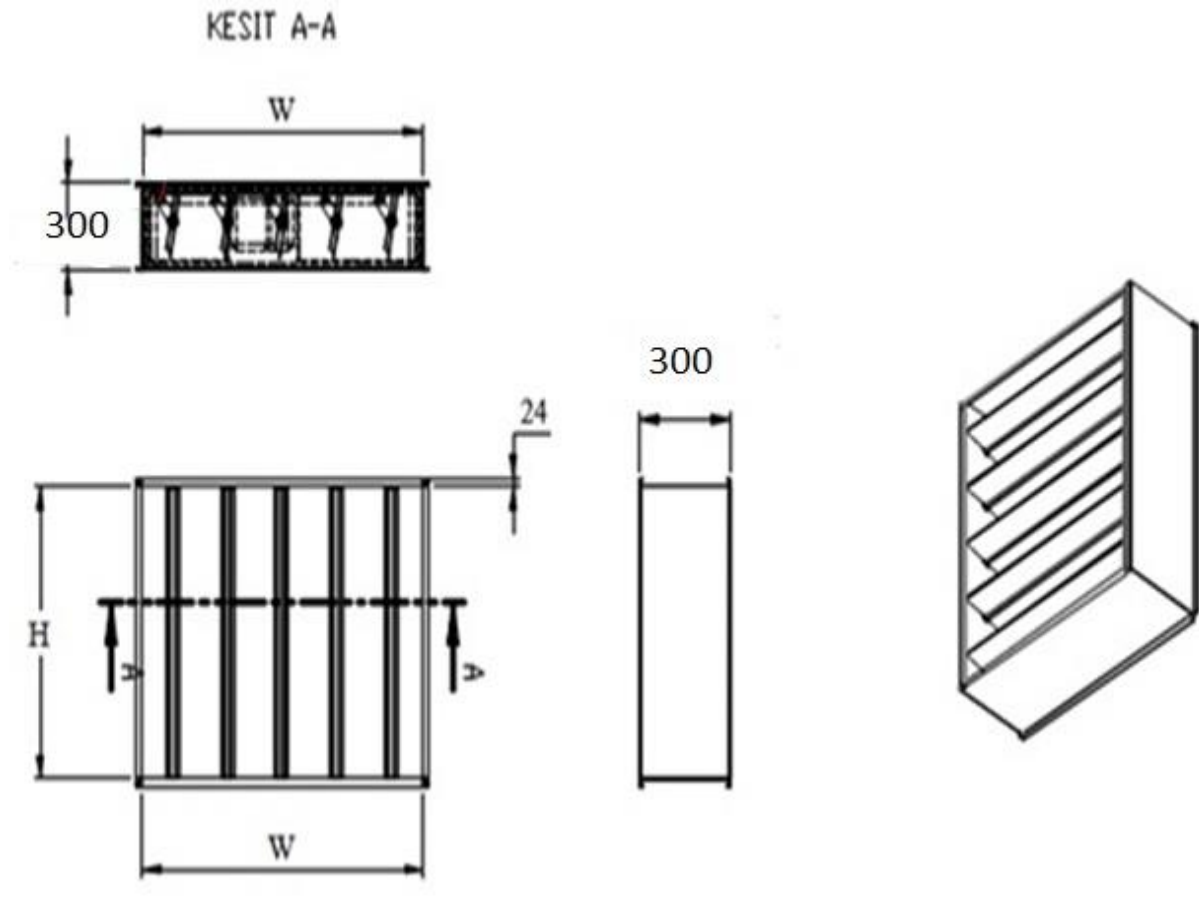
**MONTAJ:** Standart olarak cıvatalıdır.

**AKSESUAR :** Duvar geçiş parçası

**KAPLAMA:** Galvaniz kaplamalı plaka

<b>CKY-01/01A - YANGIN DAMPERLERİ -PRİZMATİK STANDART ÖLÇÜLER</b>	
<b>W</b>	100 – 200 – 300 – 400 – 500 – 600 – 700 – 800 – 900 – 1000 – 1100 – 1200 – 1300 – 1400 – 1500
<b>H</b>	100 – 200 – 300 – 400 – 500 – 600 – 700 – 800 – 900 – 1000

CKY-01 YANGIN DAMPERI



**DUVAR GEÇİŞ PARÇASI**

**KULLANIM YERİ VE ÖZELLİKLERİ:** Hvac sistemlerinde emiş veya üfleme kanallarında mahaller arası duvar bölmesi içerisinde 1.2 mm galvaniz malzemeden imal edilir damper montajı için kullanılır. Duvar geçişi tamamlandıktan sonra damper etrafı izole edilir. Yangın damperi montajı flanşlar ile yapılır. Geçiş parçası duvar kalınlığından 10 cm uzun olması önerilir.

